

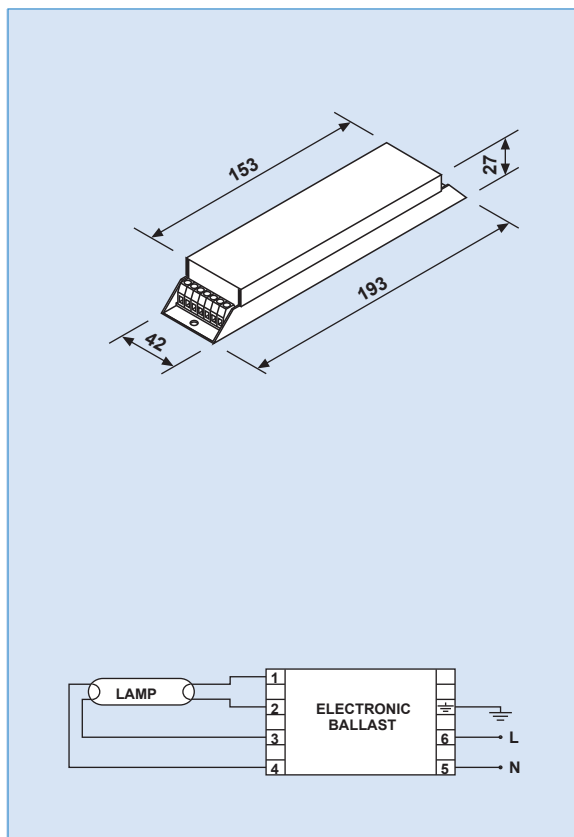
# Alimentatori elettronici "SAVING 90 EF"

## "SAVING 90 EF" Electronic Ballasts

### Caratteristiche Tecniche Technical characteristics

#### CARATTERISTICHE GENERALI GENERAL CHARACTERISTICS

TENSIONE ALIMENTAZIONE SUPPLY VOLTAGE	230 Vdc
VARIAZIONI DI RETE AMMISSIBILI ALLOWED MAINS VOLTAGE FLUCTUATION	120 - 240 Vdc
VARIAZIONE FLUSSO LUMINOSO LUMINOUS FLUX VARIATION	Da 10% a 100%
LIVELLO DI ACCENSIONE IGNITION LEVEL	20%
TEMPO DI ACCENSIONE RESPONSE TIME	Istantaneo Instantaneous
TEMPERATURA AMBIENTE ROOM TEMPERATURE	- 25° C + 50° C
TEMPERATURA DI IMMAGAZZINAGGIO STORAGE TEMPERATURE	- 40° C + 85° C
PESO WEIGHT	180 gr.
INTERASSI DI FISSAGGIO DISTANCE BETWEEN FIXING POINTS	183 mm.
MARCATURA MARK	CE
CONFORMITÀ CONFORMS TO	EN 60924 EN 61547 EN 60928 EN 60929



MODELLO MODEL	SU30230D
CODICE CODE	EB0010
TIPO LAMPADE LAMP TYPE	1 X 30 Watt Type T8
CORRENTE DI LAMPADA LAMP CURRENT	300 mA (rms)
POTENZA NOMINALE ALIMENTATORE RATED BALLAST OUTPUT	1 X 30 Watt
FREQUENZA FUNZIONAMENTO WORKING FREQUENCY	40 KHz
CORRENTE NOMINALE RATED CURRENT	120 mA a regime * 120 mA standard *

NOTE : \* Misure effettuate con strumenti magnetodinamici classe 0,5. Temperatura ambiente durante le prove + 25° C  
NOTES : \* Measurements made with class 0,5 magnetodynamic instruments. Room temperature during tests + 25° C