

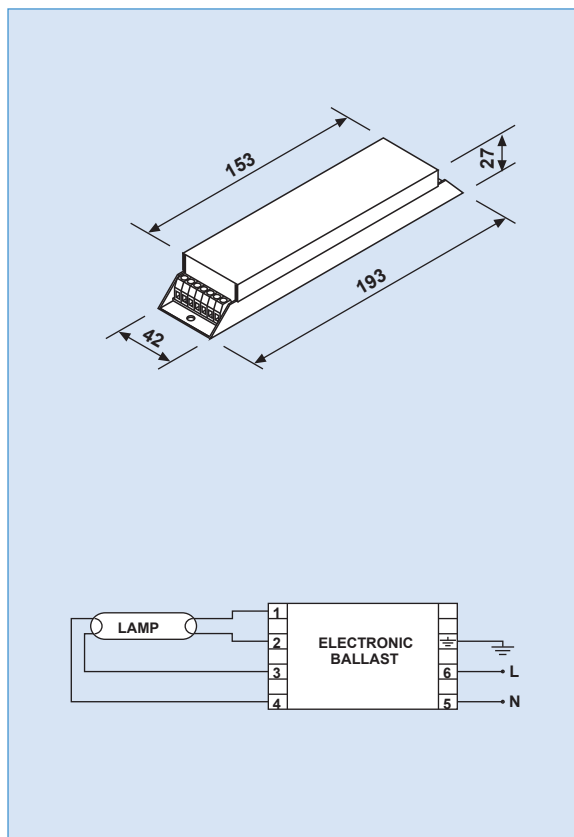
Alimentatori elettronici "SAVING 90 EF"

"Saving 90 EF" Electronic Ballasts

Caratteristiche Tecniche Technical characteristics

CARATTERISTICHE GENERALI GENERAL CHARACTERISTICS

TENSIONE ALIMENTAZIONE SUPPLY VOLTAGE	230 Vac
VARIAZIONI DI RETE AMMISSIBILI ALLOWED MAINS VOLTAGE FLUCTUATION	207 - 253 Vac
TENSIONE CONTINUA DA ACCUMULATORI DIRECT CURRENT FROM BATTERIES	200 - 320 Vdc
TEMPO DI ACCENSIONE RESPONSE TIME	Istantaneo Instantaneous
FREQUENZA RETE MAINS FREQUENCY	dc - 50/60 Hz
FATTORE DI POTENZA (cos Φ) POWER FACTOR (cos Φ)	0,97 Capacitivo * 0,97 Capacitive *
TEMPERATURA AMBIENTE ROOM TEMPERATURE	- 25° C + 50° C
TEMPERATURA DI IMMAGAZZINAGGIO STORAGE TEMPERATURE	- 40° C + 85° C
PESO WEIGHT	180 gr.
INTERASSI DI FISSAGGIO DISTANCE BETWEEN FIXING POINTS	183 mm.
MARCATURA MARK	
CONFORMITÀ CONFORMS TO	EN 55015 EN 60928 EN 60555-2 EN 61547



MODELLO MODEL	SU118EF	SU130EF	SU136EF	SU158EF
CODICE CODE	EB03032	EB03134	EB03034	EB03038
TIPO LAMPADA LAMP TYPE	1 X 18 Watt Type T8	1 X 30 Watt Type T8	1 X 36 Watt Type T8	1 X 58 Watt Type T8
CORRENTE DI LAMPADA LAMP CURRENT	370 mA (rms)	365 mA (rms)	430 mA (rms)	670 mA (rms)
POTENZA NOMINALE ALIMENTATORE RATED BALLAST OUTPUT	1 X 18 Watt	1 X 30 Watt	1 X 36 Watt	1 X 58 Watt
FREQUENZA FUNZIONAMENTO WORKING FREQUENCY	40 KHz	40 KHz	40 KHz	40 KHz
CORRENTE NOMINALE RATED CURRENT	90 mA a regime * 90 mA standard *	138 mA a regime * 138 mA standard *	180 mA a regime * 180 mA standard *	265 mA a regime * 265 mA standard *

NOTE : * Misure effettuate con strumenti magnetodinamici classe 0,5. Temperatura ambiente durante le prove + 25° C
NOTES : * Measurements made with class 0,5 magnetodynamic instruments. Room temperature during tests + 25° C