


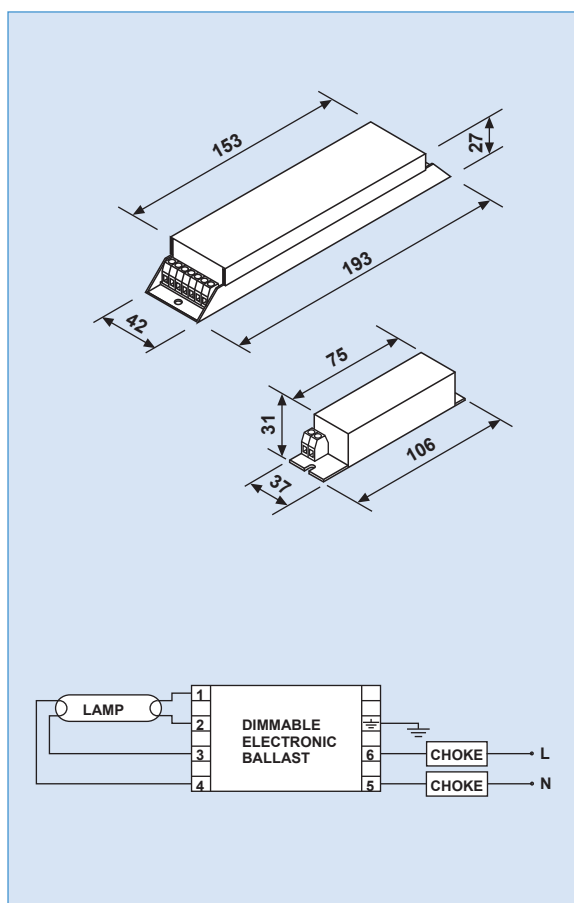
# Alimentatori elettronici dimmerabili "SAVING 90"

## "SAVING 90" Dimmable Electronic Ballasts

### Caratteristiche Tecniche Technical characteristics

#### CARATTERISTICHE GENERALI GENERAL CHARACTERISTICS

TENSIONE ALIMENTAZIONE SUPPLY VOLTAGE	230 Vac
VARIAZIONI DI RETE AMMISSIBILI ALLOWED MAINS VOLTAGE FLUCTUATION	150 - 253 Vac
VARIAZIONE FLUSSO LUMINOSO LUMINOUS FLUX VARIATION	Da 10% a 100%
LIVELLO DI ACCENSIONE IGNITION LEVEL	20%
TEMPO DI ACCENSIONE RESPONSE TIME	0,1 Secondi 0,1 Second
FREQUENZA RETE MAINS FREQUENCY	50/60 Hz
FATTORE DI POTENZA (cos $\Phi$ ) POWER FACTOR (cos $\Phi$ )	0,97 Capacitivo * 0,97 Capacitive *
TEMPERATURA AMBIENTE ROOM TEMPERATURE	+15° C + 50° C
TEMPERATURA DI IMMAGAZZINAGGIO STORAGE TEMPERATURE	- 40° C + 85° C
PESO INDUTTANZE CHOKES WEIGHT	720 gr.
PESO BALLAST BALLAST WEIGHT	180 gr.
INTERASSI DI FISSAGGIO BALLAST BALLAST DISTANCE BETWEEN FIXING POINTS	183 mm.
INTERASSI DI FISSAGGIO INDUTTANZA CHOKE DISTANCE BETWEEN FIXING POINTS	95 mm.
MARCATURA MARK	
CONFORMITÀ CONFORMS TO	EN 55015 EN 60928 EN 60929 EN 61000-3-2 EN 61547



MODELLO MODEL	SUD115	SUD118	SUD124	SUD130
CODICE CODE	EB03360	EB03060	EB03160	EB03162
TIPO LAMPADA LAMP TYPE	1 X 15 Watt Type T8	1 X 18 Watt Type T8	1 X 24 Watt Type L	1 X 30 Watt Type T8
CORRENTE DI LAMPADA LAMP CURRENT	330 mA (rms)	370 mA (rms)	345 mA (rms)	365 mA (rms)
POTENZA NOMINALE ALIMENTATORE RATED BALLAST OUTPUT	1 X 15 Watt	1 X 18 Watt	1 X 24 Watt	1 X 30 Watt
FREQUENZA FUNZIONAMENTO WORKING FREQUENCY	40 KHz	40 KHz	40 KHz	40 KHz
CORRENTE NOMINALE RATED CURRENT	70 mA a regime * 70 mA standard *	85 mA a regime * 85 mA standard *	110 mA a regime * 110 mA standard *	140 mA a regime * 140 mA standard *

NOTE : \* Misure effettuate con strumenti magnetodinamici classe 0,5. Temperatura ambiente durante le prove + 25° C  
NOTES : \* Measurements made with class 0,5 magnetodynamic instruments. Room temperature during tests + 25° C