


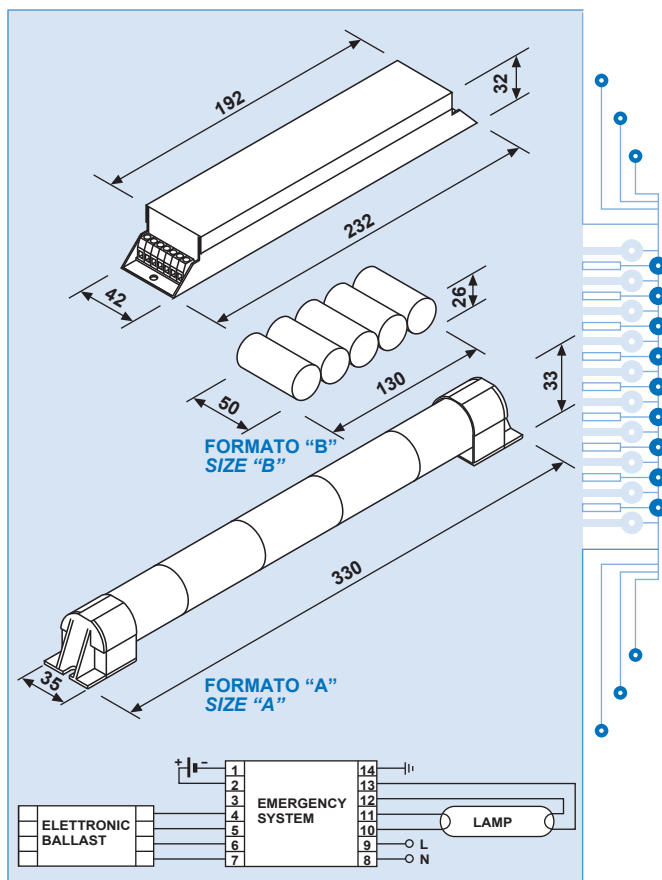
Modulo di Emergenza "HELPLIGHT"

"HELPLIGHT" Emergency Module

Caratteristiche Tecniche Technical characteristics

CARATTERISTICHE GENERALI GENERAL CHARACTERISTICS

TENSIONE ALIMENTAZIONE SUPPLY VOLTAGE	230 Vac
VARIAZIONI DI RETE AMMISSIBILI ALLOWED MAINS VOLTAGE FLUCTUATION	207 - 253 Vac
TEMPO DI INTERVENTO RESPONSE TIME	Istantaneo Instantaneous
FREQUENZA RETE MAINS FREQUENCY	50/60 Hz
FATTORE DI POTENZA (cos Φ) POWER FACTOR (cos Φ)	0,97 Capacitivo 0,97 Capacitive
TEMPERATURA AMBIENTE ROOM TEMPERATURE	0° C + 45° C
TEMPERATURA DI IMMAGAZZINAGGIO STORAGE TEMPERATURE	- 10° C + 50° C
INTERASSI FISSAGGIO INVERTER DISTANCE BETWEEN INVERTER FIXING POINTS	222 mm
DOTATO LED PER LA SEGNALIZIONE PRESENZA RETE EQUIPPED WITH A LED SIGNALLING THAT THE MAINS IS ON	
MARCATURA MARK	
CONFORMITÀ CONFORMS TO	EN 60924 EN 60598-2-22



MODELLO MODEL

CODICE CODE

TIPO LAMPADE LAMP TYPE

UTILIZZO UTILIZATION

ACCUMULATORI BATTERIES

AUTONOMIA AUTONOMY

RESA LUMINOSA LIGHTING FLUX

TEMPO RICARICA RECHARGE TIME

ASSORBIMENTO DA RETE ABSORPTION FROM MAINS

FUSIBILE FUSE

PESO INVERTER INVERTER WEIGHT

PESO ACCUMULATORI BATTERIES WEIGHT

FORMATO ACCUMULATORI BATTERIES SIZE

HL39FQ

HL80FQ

ES0003

ES0004

	HL39FQ		HL80FQ	
	ES0003		ES0004	
TIPO LAMPADE LAMP TYPE	1 X 24 Watt Type T5FQ	1 X 39 Watt Type T5FQ	1 X 54 Watt Type T5FQ	1 X 80 Watt Type T5FQ
UTILIZZO UTILIZATION	Permanente Continuous	Permanente Continuous	Permanente Continuous	Permanente Continuous
ACCUMULATORI BATTERIES	6 Volt 2,5 Ah	6 Volt 2,5 Ah	6 Volt 4 Ah	6 Volt 4 Ah
AUTONOMIA AUTONOMY	70 min.	60 min.	70 min.	60 min.
RESA LUMINOSA LIGHTING FLUX	40%	35%	30%	30%
TEMPO RICARICA RECHARGE TIME	24 ore 24 hours	24 ore 24 hours	24 ore 24 hours	24 ore 24 hours
ASSORBIMENTO DA RETE ABSORPTION FROM MAINS	10 mA	10 mA	15 mA	15 mA
FUSIBILE FUSE	3,15 Amp	3,15 Amp	6,3 Amp	6,3 Amp
PESO INVERTER INVERTER WEIGHT	328 gr.	328 gr.	328 gr.	328 gr.
PESO ACCUMULATORI BATTERIES WEIGHT	360 gr.	360 gr.	750 gr.	750 gr.
FORMATO ACCUMULATORI BATTERIES SIZE	"B"	"B"	"A"	"A"