


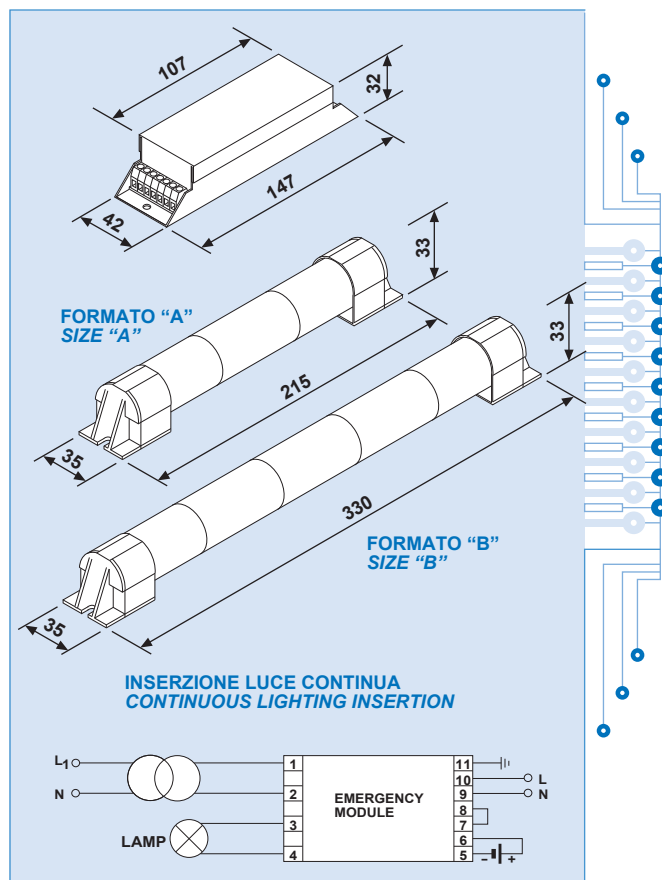
Modulo di Emergenza "HELPSPOT"

"HELPSPOT" Emergency Module

Caratteristiche Tecniche Technical characteristics

CARATTERISTICHE GENERALI GENERAL CHARACTERISTICS

TENSIONE ALIMENTAZIONE SUPPLY VOLTAGE	230 Vac
VARIAZIONI DI RETE AMMISSIBILI ALLOWED MAINS VOLTAGE FLUCTUATION	207 - 253 Vac
TEMPO DI INTERVENTO RESPONSE TIME	Istantaneo Instantaneous
FREQUENZA RETE MAINS FREQUENCY	50/60 Hz
FATTORE DI POTENZA (cos Φ) POWER FACTOR (cos Φ)	0,97 Capacitivo 0,97 Capacitive
TEMPERATURA AMBIENTE ROOM TEMPERATURE	0° C + 45° C
TEMPERATURA DI IMMAGAZZINAGGIO STORAGE TEMPERATURE	- 10° C + 50° C
INTERASSI FISSAGGIO MODULO DISTANCE BETWEEN MODULE FIXING POINTS	137 mm
DOTATO LED PER LA SEGNALIZIONE PRESENZA RETE EQUIPPED WITH A LED SIGNALLING THAT THE MAINS IS ON	
MARCATURA MARK	
CONFORMITÀ CONFORMS TO	EN 60598-2-22



MODELLO MODEL

HS751

HS752

CODICE CODE

ES05080

ES05081

TIPO LAMPADE LAMP TYPE

da 10 a 50 Watt 12 Volt
from 10 to 50 Watt 12 Volt

da 10 a 50 Watt 12 Volt
from 10 to 50 Watt 12 Volt

UTILIZZO UTILIZATION

Permanente
Continuous

Permanente
Continuous

ACCUMULATORI BATTERIES

6 Volt 4 Ah

9,6 Volt 4 Ah

AUTONOMIA AUTONOMY

60 min.

60 min.

RESA LUMINOSA LIGHTING FLUX

40%

60%

TEMPO RICARICA RECHARGE TIME

24 ore
24 hours

24 ore
24 hours

ASSORBIMENTO DA RETE ABSORPTION FROM MAINS

15 mA

15 mA

FUSIBILE FUSE

6,3 Amp

6,3 Amp

PESO INVERTER INVERTER WEIGHT

200 gr.

200 gr.

PESO ACCUMULATORI BATTERIES WEIGHT

750 gr.

1200 gr.

INTERASSI FISSAGGIO ACCUMULATORI DISTANCE BETWEEN BATTERIES FIXING POINTS

320 mm.

320 mm. formato "B" 205 mm. formato "A"
320 mm. size "B" 205 mm. size "A"

FORMATO ACCUMULATORI BATTERIES SIZE

"B"

"A + B"