


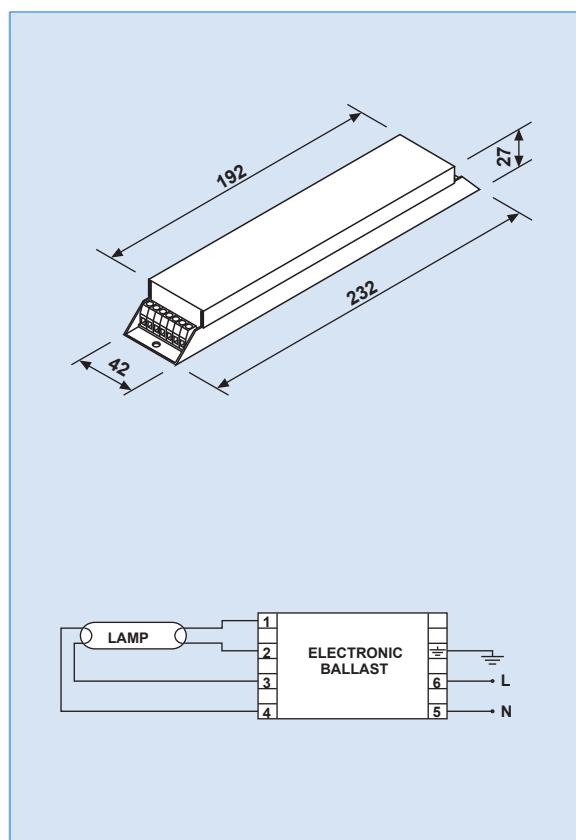
Alimentatori elettronici "SAVING 90 EF"

"SAVING 90 EF" Electronic Ballasts

Caratteristiche Tecniche Technical characteristics

CARATTERISTICHE GENERALI GENERAL CHARACTERISTICS

TENSIONE ALIMENTAZIONE SUPPLY VOLTAGE	110 Vac/dc
VARIAZIONI DI RETE AMMISSIBILI ALLOWED MAINS VOLTAGE FLUCTUATION	88 - 132 Vac
TENSIONE CONTINUA DA ACCUMULATORI DIRECT CURRENT FROM BATTERIES	90 - 150 Vdc
TEMPO DI ACCENSIONE RESPONSE TIME	Istantaneo Instantaneous
FREQUENZA RETE MAINS FREQUENCY	dc - 50/60 Hz
FATTORE DI POTENZA (cos Φ) POWER FACTOR (cos Φ)	0,97 Capacitivo * 0,97 Capacitive *
TEMPERATURA AMBIENTE ROOM TEMPERATURE	- 25° C + 50° C
TEMPERATURA DI IMMAGAZZINAGGIO STORAGE TEMPERATURE	- 40° C + 85° C
PESO WEIGHT	180 gr.
INTERASSI DI FISSAGGIO DISTANCE BETWEEN FIXING POINTS	222 mm.
MARCATURA MARK	
CONFORMITÀ CONFORMS TO	EN 55015 EN 60924 EN 60928 EN 60929 EN 61000-3-2 EN 61547



MODELLO MODEL	SU18110	SU36110
CODICE CODE	EB0070	EB0071
TIPO LAMPADE LAMP TYPE	1 X 18 Watt Type T8	1 X 36 Watt Type T8
CORRENTE DI LAMPADA LAMP CURRENT	370 mA (rms)	430 mA (rms)
POTENZA NOMINALE ALIMENTATORE RATED BALLAST OUTPUT	1 X 18 Watt	1 X 36 Watt
FREQUENZA FUNZIONAMENTO WORKING FREQUENCY	36 KHz	36 KHz
CORRENTE NOMINALE RATED CURRENT	175 mA a regime * 175 mA standard *	345 mA a regime * 345 mA standard *

NOTE : * Misure effettuate con strumenti magnetodinamici classe 0,5. Temperatura ambiente durante le prove + 25° C
NOTES : * Measurements made with class 0,5 magnetodynamic instruments. Room temperature during tests + 25° C