


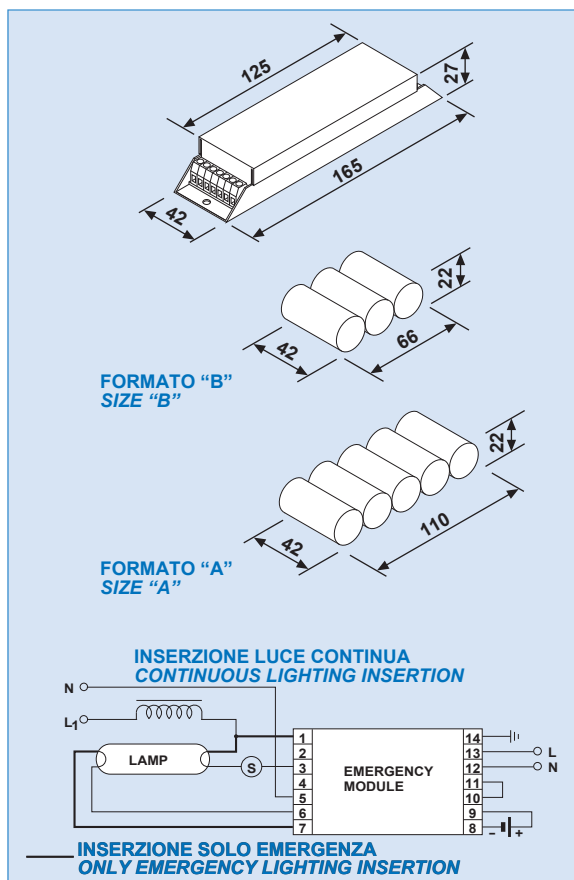
Modulo di Emergenza "MINIHELP"

"MINIHELP" Emergency Module

Caratteristiche Tecniche Technical characteristics

CARATTERISTICHE GENERALI GENERAL CHARACTERISTICS

TENSIONE ALIMENTAZIONE SUPPLY VOLTAGE	230 Vac
VARIAZIONI DI RETE AMMISSIBILI ALLOWED MAINS VOLTAGE FLUCTUATION	207 - 253 Vac
TEMPO DI INTERVENTO RESPONSE TIME	Istantaneo <i>Istantaneous</i>
FREQUENZA RETE MAINS FREQUENCY	50/60 Hz
FATTORE DI POTENZA (cos Φ) POWER FACTOR (cos Φ)	0,97 Capacitivo 0,97 Capacitive
TEMPERATURA AMBIENTE ROOM TEMPERATURE	0° C + 45° C
TEMPERATURA DI IMMAGAZZINAGGIO STORAGE TEMPERATURE	- 10° C + 50° C
INTERASSI FISSAGGIO INVERTER DISTANCE BETWEEN INVERTER FIXING POINTS	155 mm
DOTATO LED PER LA SEGNALIZIONE PRESENZA RETE EQUIPPED WITH A LED SIGNALLING THAT THE MAINS IS ON	
MARCATURA MARK	
CONFORMITÀ CONFORMS TO	EN 60924 EN 60598-2-22



MODELLO MODEL	HL118LC	HL136LC	HL158LC
CODICE CODE	ES0007	ES0008	ES0009
TIPO LAMPADE LAMP TYPE	1 X 18 Watt Type T8	1 X 36 Watt Type T8	1 X 58 Watt Type T8
UTILIZZO UTILIZATION	Permanente <i>Continuous</i>	Permanente <i>Continuous</i>	Permanente <i>Continuous</i>
ACCUMULATORI BATTERIES	3,6 Volt 1,3 Ah	3,6 Volt 1,8 Ah	6 Volt 1,8 Ah
AUTONOMIA AUTONOMY	60 min.	60 min.	60 min.
RESA LUMINOSA LIGHTING FLUX	15%	15%	15%
TEMPO RICARICA RECHARGE TIME	24 ore <i>24 hours</i>	24 ore <i>24 hours</i>	24 ore <i>24 hours</i>
ASSORBIMENTO DA RETE ABSORPTION FROM MAINS	10 mA	12 mA	15 mA
FUSIBILE FUSE	2 Amp	2 Amp	2 Amp
PESO INVERTER INVERTER WEIGHT	280 gr.	280 gr.	280 gr.
PESO ACCUMULATORI BATTERIES WEIGHT	150 gr.	150 gr.	250 gr.
FORMATO ACCUMULATORI BATTERIES SIZE	"B"	"B"	"A"