


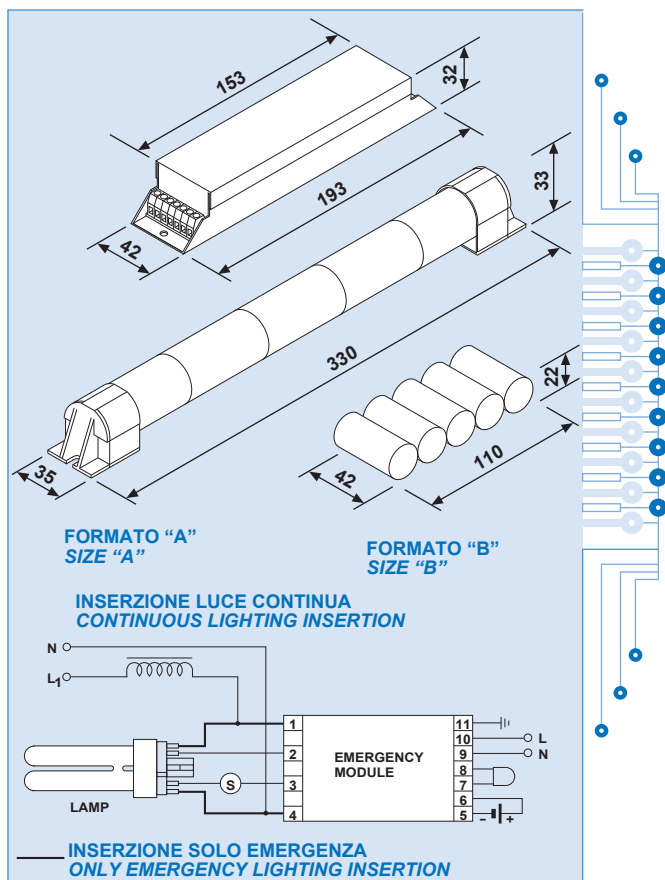
Modulo di Emergenza "HELPLIGHT S"

"HELPLIGHT S" Emergency Module

Caratteristiche Tecniche Technical characteristics

CARATTERISTICHE GENERALI GENERAL CHARACTERISTICS

TENSIONE ALIMENTAZIONE SUPPLY VOLTAGE	230 Vac
VARIAZIONI DI RETE AMMISSIBILI ALLOWED MAINS VOLTAGE FLUCTUATION	207 - 253 Vac
TEMPO DI INTERVENTO RESPONSE TIME	Istantaneo Instantaneous
FREQUENZA RETE MAINS FREQUENCY	50/60 Hz
FATTORE DI POTENZA (cos Φ) POWER FACTOR (cos Φ)	0,97 Capacitivo 0,97 Capacitive
TEMPERATURA AMBIENTE ROOM TEMPERATURE	0° C + 45° C
TEMPERATURA DI IMMAGAZZINAGGIO STORAGE TEMPERATURE	- 10° C + 50° C
INTERASSI FISSAGGIO INVERTER DISTANCE BETWEEN INVERTER FIXING POINTS	183 mm
DOTATO LED PER LA SEGNALIZIONE PRESENZA RETE EQUIPPED WITH A LED SIGNALLING THAT THE MAINS IS ON	
MARCATURA MARK	
CONFORMITÀ CONFORMS TO	EN 60924 EN 60598-2-22



MODELLO MODEL	HL26S	HL26S1
CODICE CODE	ES05050	ES05051
TIPO LAMPADE LAMP TYPE	1 X 26 Watt Type DE-TE	1 X 26 Watt Type DE-TE
UTILIZZO UTILIZATION	Permanente Continuous	Permanente Continuous
ACCUMULATORI BATTERIES	6 Volt 4 Ah	6 Volt 1,8 Ah
AUTONOMIA AUTONOMY	70 min.	30 min.
RESA LUMINOSA LIGHTING FLUX	70%	70%
TEMPO RICARICA RECHARGE TIME	24 ore 24 hours	24 ore 24 hours
ASSORBIMENTO DA RETE ABSORPTION FROM MAINS	15 mA	10 mA
FUSIBILE FUSE	3,15 Amp	3,15 Amp
PESO INVERTER INVERTER WEIGHT	215 gr.	215 gr.
PESO ACCUMULATORI BATTERIES WEIGHT	750 gr.	250 gr.
INTERASSI FISSAGGIO ACCUMULATORI DISTANCE BETWEEN BATTERIES FIXING POINTS	320 mm.	
FORMATO ACCUMULATORI BATTERIES SIZE	"A"	"B"